

ホーム > 製品紹介 > オーディオ > PJ-20 > 製品外観

- オーディオ
- ICレコーダー
VoiceTrek
- リニアPCMレコーダー
Linear PCM Recorder
- ラジオサーバー
Radio Server
- アクセサリ
- ソフトウェア
- 今までに発表した製品
- 価格表/JANコード表

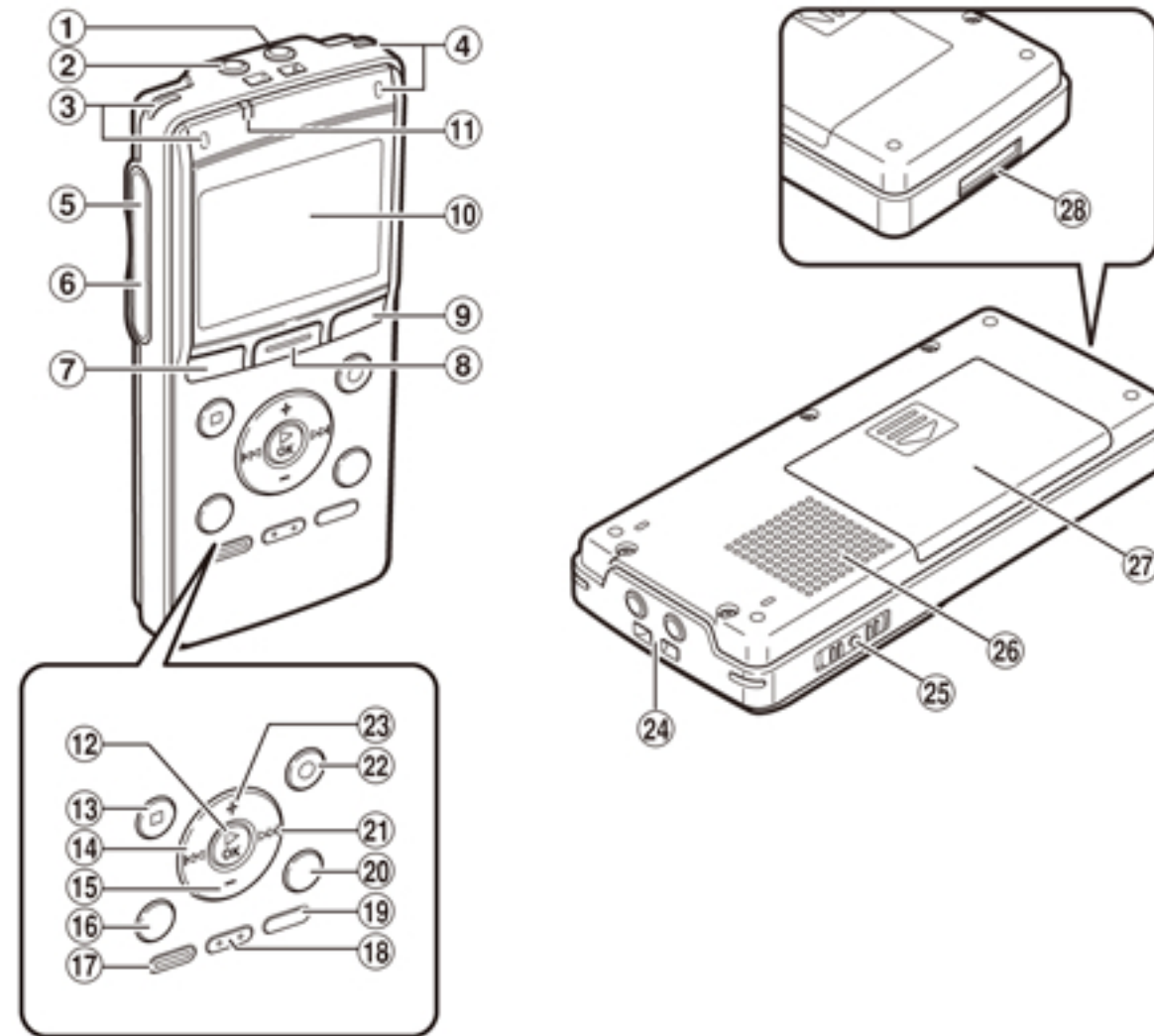
ラジオサーバーポケット PJ-20

- トップ
- 製品特長
- 主な仕様
- 製品外観
- アクセサリ

※記載されている情報は発表当時のものですので、情報が古かったり、リンクが切れている場合がございますが、ご了承ください。

最新の機種はこちら

各部名称



- | | | |
|-----------------|--------------------|----------------|
| ① イヤホンジャック | ⑩ 表示画面 (液晶パネル) | ⑳ 録音 (●) ボタン |
| ② マイクジャック | ⑪ 録音表示ランプ | ㉑ +ボタン |
| ③ 内蔵ステレオマイク (L) | ⑫ OK ▶ ボタン (確定/再生) | ㉒ ストラップ取り付け部 |
| ④ 内蔵ステレオマイク (R) | ⑬ 停止 (■) ボタン | ㉓ 電源/ホールドスイッチ |
| ⑤ カードスロット | ⑭ ◀▶ ボタン | ㉔ 内蔵スピーカ |
| ⑥ USB 端子 | ⑮ -ボタン | ㉕ 電池カバー |
| ⑦ モードボタン | ⑯ 戻るボタン | ㉖ アンテナステーション端子 |
| ⑧ リストボタン | ⑰ 消去 ◀ ボタン | |
| ⑨ 予約ボタン | ⑱ A-B ボタン | |
| | ⑲ インデックスボタン | |
| | ⑳ 設定 f ボタン | |
| | ㉑ ▶▶ ボタン | |

本体



本体+アンテナステーション



ページトップへ戻る

Online Shop
オンラインショップ

PJ-20

Special スペシャル

twitter

OLYMPUS公式アカウント
voicetrek

Support サポート情報

PJ-20

重要なお知らせ

ニュースリリース

Q&A

ダウンロード

予約設定ツール

ファームウェア

カタログ

マニュアル

修理について

お問い合わせ

ユーザー登録

Recommend おすすめの情報

ラジオ
デイズ
ラジオデイズ
声と語りのダウンロード
サイトのご案内。
詳細はこちら>

Bookmarklet ブックマークレット

いいね! 0