

ホーム > 製品紹介 > オーディオ > 製品名 > 製品外観

- オーディオ
- ICレコーダー
VoiceTrek
- リニアPCMレコーダー
Linear PCM Recorder
- ラジオサーバー
Radio Server
- アクセサリ
- ソフトウェア
- 今までに発表した製品
- 価格表/JANコード表

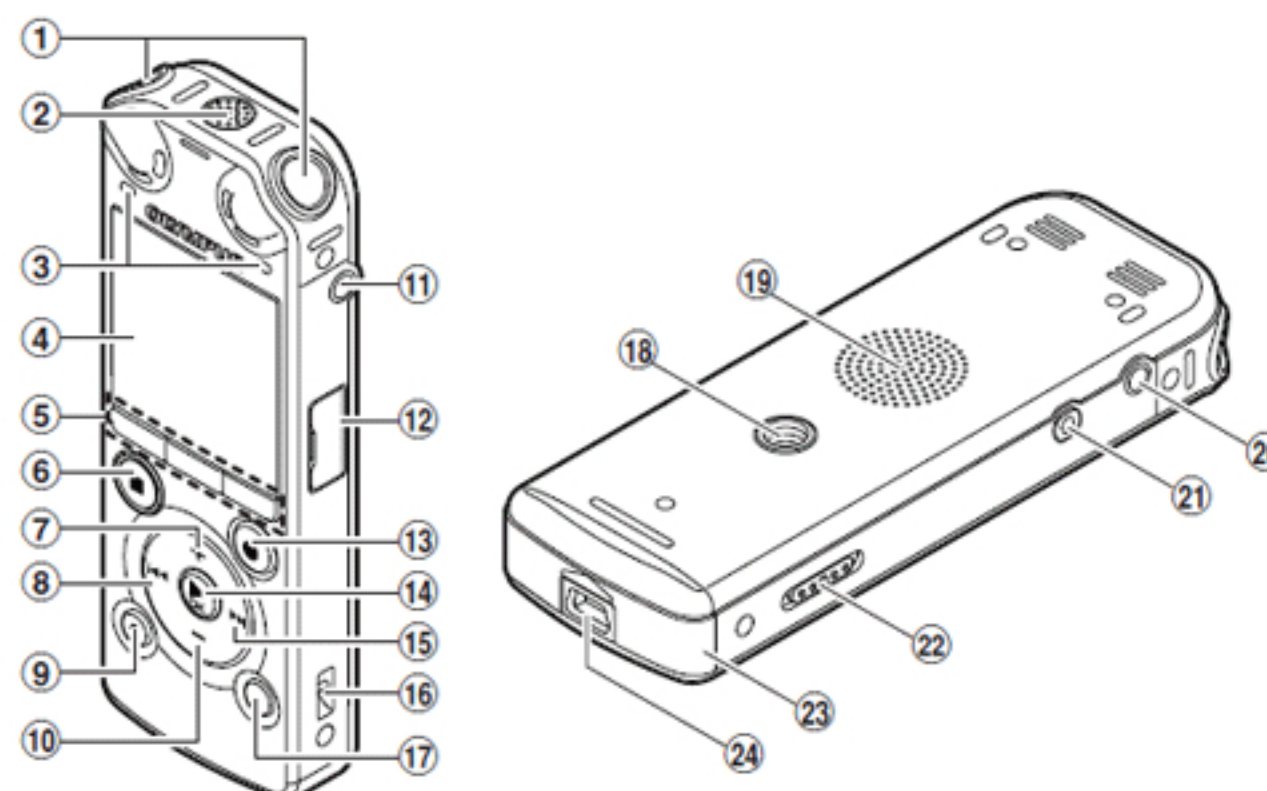
Linear PCM Recorder LS-7

- トップ
- 製品特長
- 主な仕様
- 製品外観
- アクセサリ

※記載されている情報は発表当時のものですので、情報が古かったり、リンクが切れている場合がございますが、ご了承ください。

最新の機種はこちら

各部名称



- | | |
|---|--|
| ① 内蔵ステレオマイク | ⑭ ▶OK ボタン |
| ② 内蔵モノラルセンターマイク | ⑮ ▶▶I ボタン |
| ③ PEAK L/R 表示ランプ (LED)
LED 表示ランプ (LED) | ⑯ ストラップ取り付け部 |
| ④ ディスプレイ (液晶パネル) | ⑰ LIST ボタン |
| ⑤ F1 ボタン
MENU/SCENE ボタン | ⑱ 内蔵スピーカ |
| ⑥ F2 ボタン
STOP (■) ボタン | ⑲ EAR ジャック |
| ⑦ + ボタン | ⑳ REMOTE ジャック |
| ⑧ ◀◀ ボタン | 別売のリモコンセット RS30W の受信部を接続します。リモコンで本機の録音/停止の操作ができます。 |
| ⑨ ERASE ボタン | ㉑ POWER/HOLD スイッチ |
| ⑩ - ボタン | ㉒ 電池カバー |
| ⑪ MIC ジャック | ㉓ USB 端子 |
| ⑫ カードカバー | |
| ⑬ REC (●) ボタン
録音表示ランプ (LED) | |

本体



Color Variation



- LS-7 BLK(ブラック) > オンラインショップ
- LS-7 ORG(オレンジ) > オンラインショップ

Special スペシャル



Support サポート情報

- LS-7
- 重要なお知らせ
- ニュースリリース
- Q&A
- ダウンロード
 - ファームウェア
 - カタログ
 - マニュアル
- 修理について
- お問い合わせ
- ユーザー登録

Bookmarklet ブックマークレット



ページトップへ戻る