

ホーム > 製品紹介 > オーディオ > LS-20M > 製品外観

オーディオ
ICレコーダー Voice-Trek
リニアPCMレコーダー Linear PCM Recorder
ラジオサーバー Radio Server
アクセサリ
ソフトウェア
今までに発表した製品
価格表/JANコード表

Linear PCM Recorder LS-20M

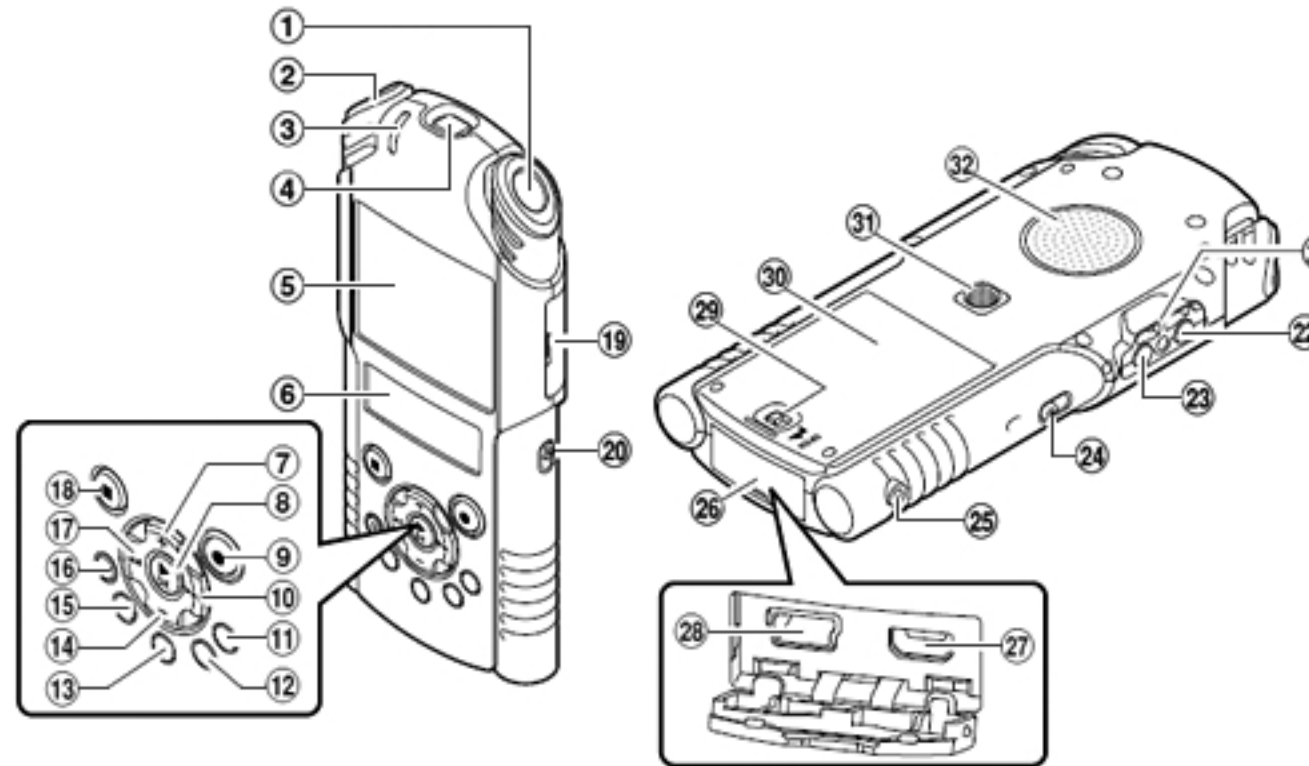


トップ 製品特長 主な仕様 製品外観 アクセサリー

※記載されている情報は発表当時のものですので、情報が古かったり、リンクが切れている場合がございますが、ご了承ください。

最新の機種はこちら

各部名称



- | | |
|------------------------|---|
| ① 内蔵ステレオマイク (R) | ⑩ STOP (■) ボタン |
| ② 内蔵ステレオマイク (L) | ⑪ カードカバー |
| ③ PEAK/LED 表示ランプ (LED) | ⑫ モードスイッチ (⏻ / ⏷) |
| ④ レンズ | ⑬ ストラップ取り付け部 |
| ⑤ メインLCD (液晶パネル) | ⑭ MIC ジャック
(マイク/ライン入力) |
| ⑥ サブLCD (液晶パネル) | ⑮ EAR ジャック |
| ⑦ +ボタン | ⑯ POWER/HOLD スイッチ |
| ⑧ ▶OK ボタン | ⑰ REMOTE ジャック (リモコン) |
| ⑨ REC (●) ボタン | ⑱ 別売のリモコンセット RS30W の受信部を接続します。リモコンで本機の録音/撮影/停止の操作ができます。 |
| 録音/撮影表示ランプ (LED) | ⑲ 端子カバー |
| ⑩ ▶▶ ボタン | ⑳ HDMI マイクロ端子 |
| ⑪ LIST ボタン | ㉑ USB 端子 |
| ⑫ MENU ボタン | ㉒ 電池カバーロックボタン |
| ⑬ A-B REPEAT ボタン | ㉓ 電池カバー |
| ⑭ -ボタン | ㉔ 三脚穴 |
| ⑮ Fn ボタン | ㉕ 内蔵スピーカ |
| ⑯ ERASE ボタン | |
| ⑰ ◀◀ ボタン | |

本体



● LS-20Mのご購入はこちら『オンラインショップ』

ページトップへ戻る



LS-20M

Special スペシャル



Campaign キャンペーン



Support サポート情報

LS-20M

重要なお知らせ

ニュースリリース

LS-20Mの進化(ファームウェアアップデート)のお知らせ

Q&A

ダウンロード

ファームウェア

カタログ

マニュアル

修理について

お問い合わせ

ユーザー登録

Bookmarklet ブックマークレット

いいね! 0