

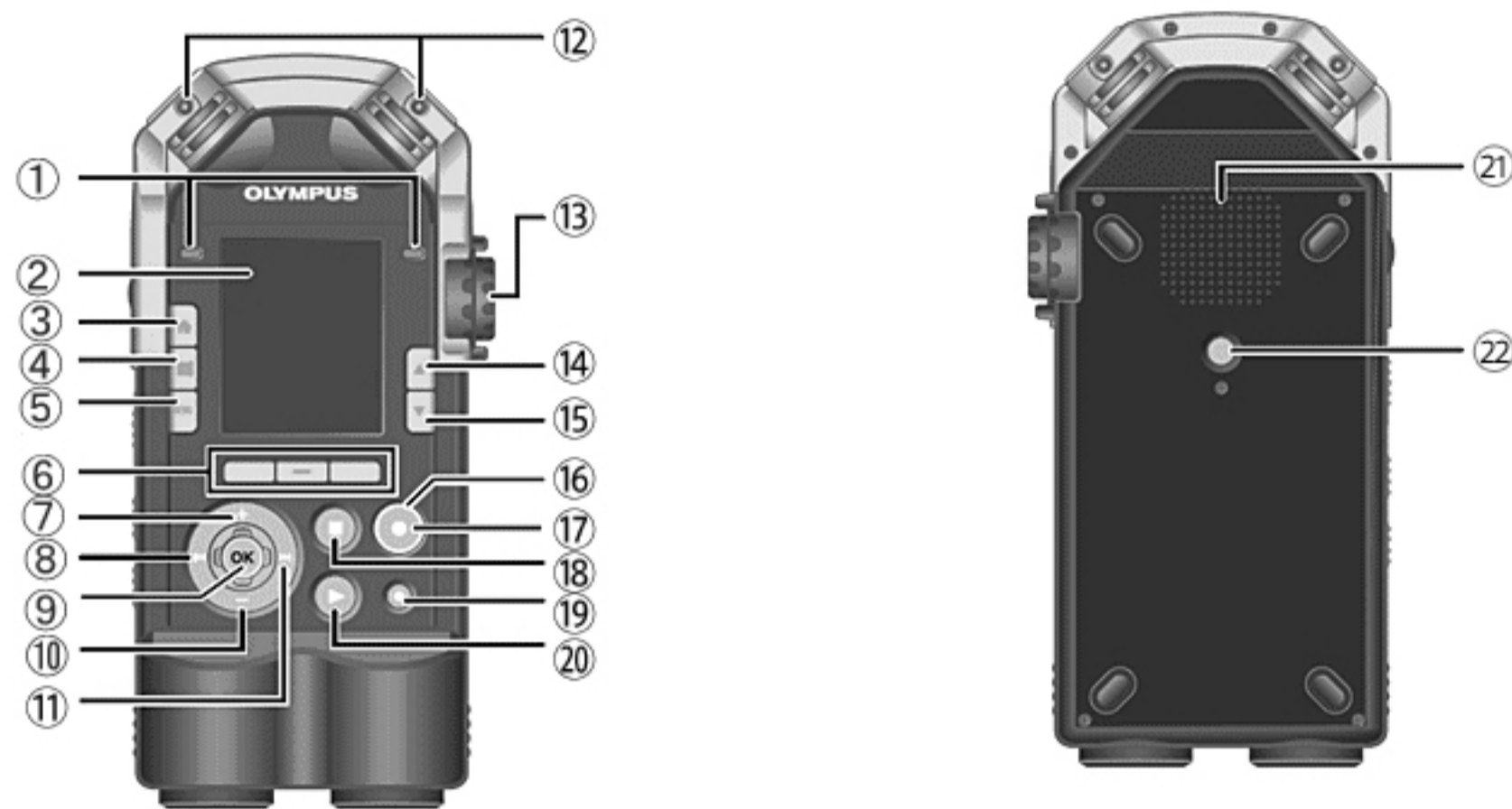
本製品の生産は終了しました。記載されている情報は生産終了時点のものであり、情報が古かったり、リンクが切れている場合がございますが、ご了承ください。

## 製品外観

### 360° View

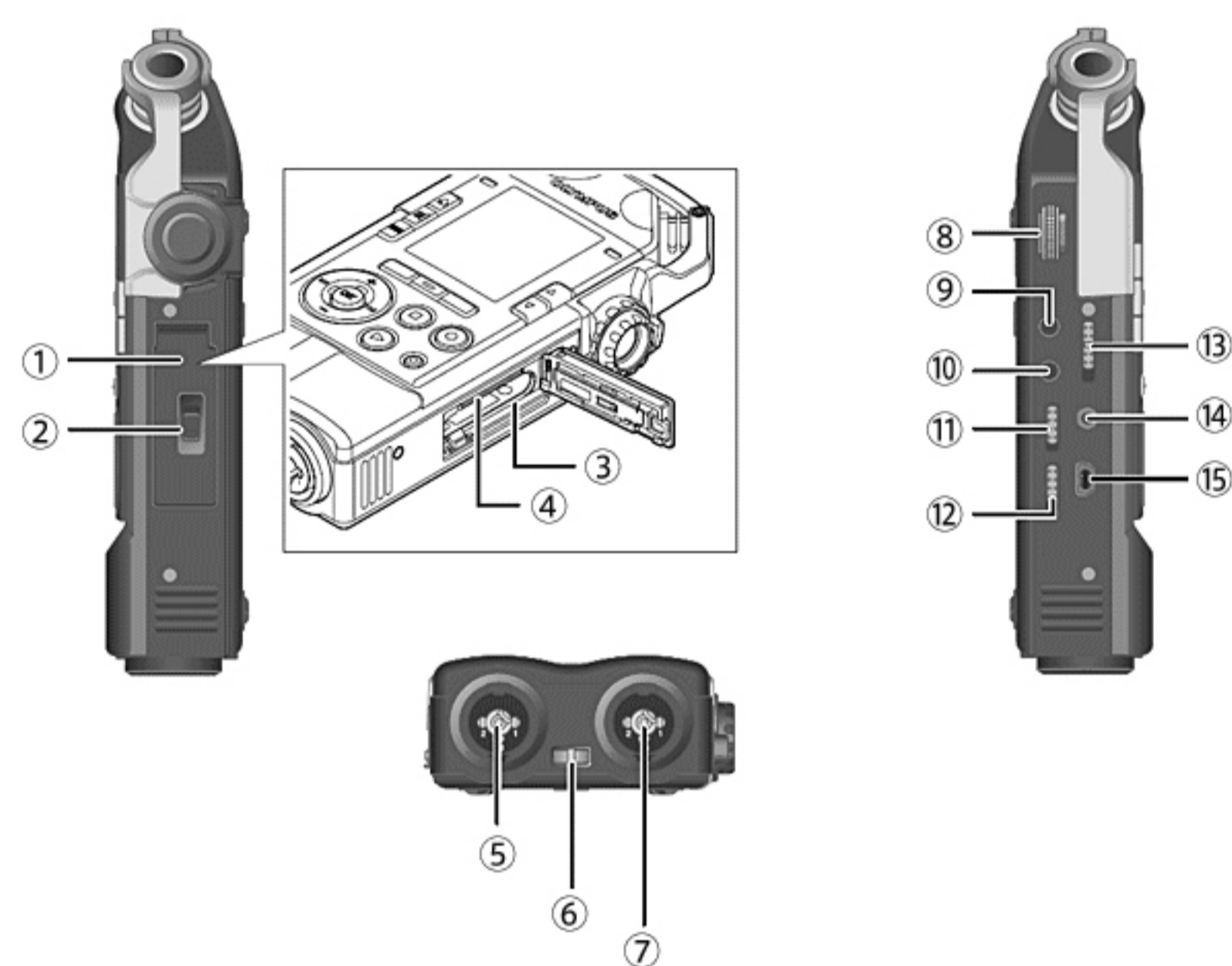


### 各部名称



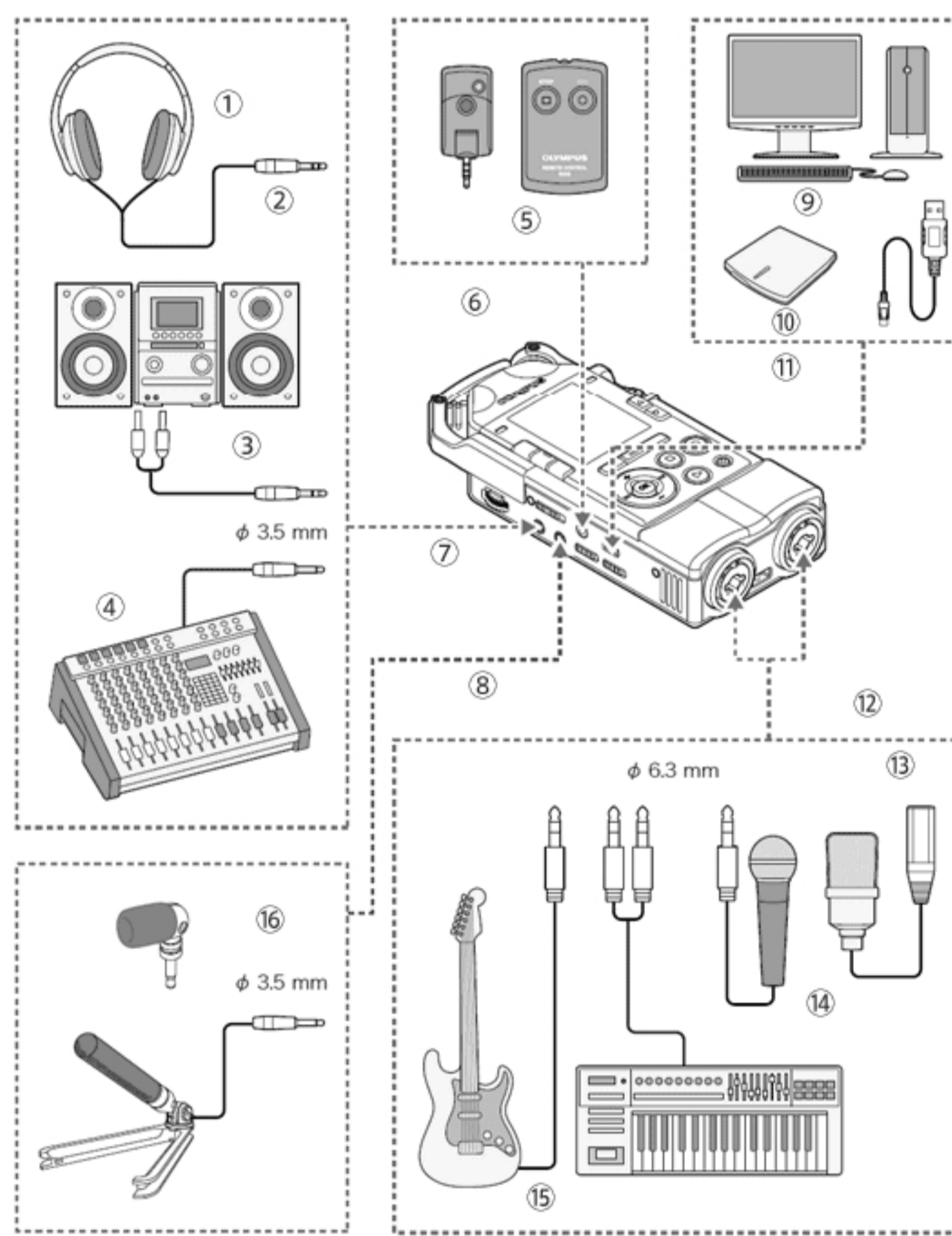
- |   |  |
|---|--|
| <ol style="list-style-type: none"> <li>1. PEAK表示ランプ (L/R)</li> <li>3. ボタン (ホーム)</li> <li>5. MENUボタン (メニュー)</li> <li>7. +ボタン</li> <li>9. OKボタン (決定)</li> <li>11. FF ボタン</li> <li>13. REC LEVELダイヤル*</li> <li>15. ▼ボタン</li> <li>17. 録音ボタン</li> <li>19. 消去ボタン</li> <li>21. 内蔵モノラルスピーカ</li> </ol> | <ol style="list-style-type: none"> <li>2. ディスプレイ (液晶パネル)</li> <li>4. ボタン (リスト)</li> <li>6. Fnボタン</li> <li>8. ボタン</li> <li>10. -ボタン</li> <li>12. 内蔵ステレオマイク (L/R)</li> <li>14. ▲ボタン</li> <li>16. 録音表示ランプ</li> <li>18. 停止ボタン</li> <li>20. 再生ボタン</li> <li>22. 三脚穴</li> </ol> |
|---|--|

\*2つのダイヤルで、L/Rチャンネルそれぞれの録音レベルを調整できます。



- |   |   |
|---|---|
| <ol style="list-style-type: none"> <li>1. 電池/SDカードカバー</li> <li>3. 電池スロット</li> <li>5. XLR/標準フォンコンボジャック (L)</li> <li>7. XLR/標準フォンコンボジャック (R)</li> <li>9. EARジャックへ</li> <li>11. XLR Power スイッチ (L)</li> <li>13. 28 POWER/HOLDスイッチ</li> <li>15. USB端子へ</li> </ol> | <ol style="list-style-type: none"> <li>2. ロックスイッチ</li> <li>4. SDカードスロット</li> <li>6. ストラップ取り付け部</li> <li>8. VOLUMEダイヤル</li> <li>10. MICジャック (マイク/ライン入力)</li> <li>12. XLR Power スイッチ (R)</li> <li>14. リモコン</li> </ol> |
|---|---|

### コネクター



- |  |   |
|--|---|
| <ol style="list-style-type: none"> <li>1. ヘッドホン</li> <li>3. コンポ</li> <li>5. リモコン</li> <li>7. EARジャックへ</li> <li>9. パソコン</li> <li>11. USB端子へ</li> <li>13. XLRコネクタ</li> <li>15. 楽器</li> </ol> | <ol style="list-style-type: none"> <li>2. Ø3.5 mm</li> <li>6. REMOTEジャックへ</li> <li>8. MICジャックへ</li> <li>10. CDドライブ</li> <li>12. XLR/標準フォンコンボジャックへ</li> <li>14. マイク</li> </ol> |
|--|---|

#### サポート

- 重要なお知らせ
- ニュースリリース
- Q&A
- ファームウェアダウンロード
- カタログダウンロード
- 取扱説明書ダウンロード
- 修理について
- お問い合わせ
- ユーザー登録

#### スマートフォン用 公式アプリ



#### ソーシャルメディア公式アカウント

