

2023年2月8日

**35mm 判換算 4 倍の超高倍率撮影が可能な高性能望遠マクロレンズ
「M.ZUIKO DIGITAL ED 90mm F3.5 Macro IS PRO」を発売
高い防塵・防滴性能と強力な手ぶれ補正でネイチャー撮影に最適**



OM デジタルソリューションズ株式会社（代表取締役社長 兼 CEO：杉本 繁実）は、「マイクロフォーサーズシステム規格」に準拠し、卓越した描写性能を実現した高性能望遠マクロレンズ「M.ZUIKO DIGITAL ED 90mm F3.5 Macro IS PRO」（35mm 判換算 180mm 相当）を、2023年2月24日に発売します。レンズ単体で最大撮影倍率 4 倍^{※1}、別売の 2 倍テレコンバーターを装着することで最大撮影倍率 8 倍^{※1}の超高倍率マクロ撮影を可能にします。レンズ内に手ぶれ補正機構を搭載、カメラのボディ内手ぶれ補正と協調する「5 軸シンクロ手ぶれ補正」により最大 7 段^{※2}の手ぶれ補正能力となります。防塵・防滴も保護等級 IP53 に対応しており、453g^{※3}の軽さとあまって、風景からマクロまで、あらゆる環境下でストレスなくご使用いただける、ネイチャー撮影に最適な望遠マクロレンズです。



「M.ZUIKO DIGITAL
ED 90mm F3.5 Macro IS PRO」



「OM SYSTEM OM-1」装着時

■発売の概要

製品名	希望小売価格	発売予定日
「M.ZUIKO DIGITAL ED 90mm F3.5 Macro IS PRO」	231,000 円 (税別 210,000 円)	2023 年 2 月 24 日

■主な特長

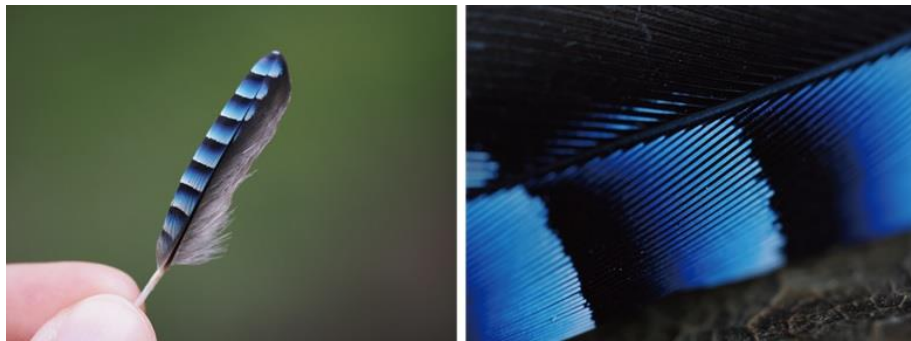
1. 最大撮影倍率 4 倍^{※1}、別売の 2 倍テレコンバーター装着で 8 倍^{※1}、全領域での高画質を実現
2. 超高倍率マクロ撮影時にも対応する高速高精度全域 AF
3. 最大 7 段^{※2}、5 軸シンクロ手ぶれ補正に対応
4. 防塵・防滴保護等級 IP53、フッ素コートも備えた高い耐環境性能

■主な特長

1.最大撮影倍率 4 倍^{※1}、別売の 2 倍テレコンバーター装着で 8 倍^{※1}、全領域での高画質を実現

・レンズ単体で最大撮影倍率 4 倍^{※1} の高い接写能力

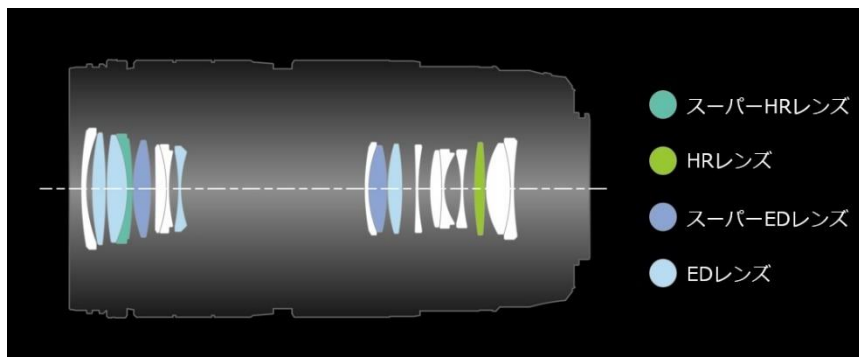
「M.ZUIKO DIGITAL ED 90mm F3.5 Macro IS PRO」は、レンズ単体で最大撮影倍率 4 倍^{※1}、撮影範囲 8.7x6.5mm の接写が可能な高性能、軽量の望遠マクロレンズです。さらに 2 倍テレコンバーター装着（別売「MC-20」使用時）で最大撮影倍率 8 倍^{※1}、撮影範囲 4.3x3.3mm の超高倍率の接写撮影も可能になります。花のアップはもちろん、蝶の羽の鱗粉^{りんぷん}といった極めて小さな被写体も、圧倒的な解像感で再現します。こうした高い近接能力に加え、遠方の被写体も高画質で撮影できる単焦点の「望遠レンズ」としても活用できます。マクロ域から遠方へとシームレスで対応し、ネイチャーフィールドのさまざまな被写体を撮影距離を選ばず撮影が可能です。また、当社ミラーレス一眼カメラの備える HDMI スルー機能^{※4}を活用し、その場で観察している画像を大型モニターに表示できるなど教育・研究用途にも最適です。



高倍率時でも高い解像性能を実現
(右の画像は羽の一部を最大撮影倍率4倍^{※1}で撮影)

・スーパーEDレンズ 2 枚、EDレンズ 4 枚を採用した高画質設計

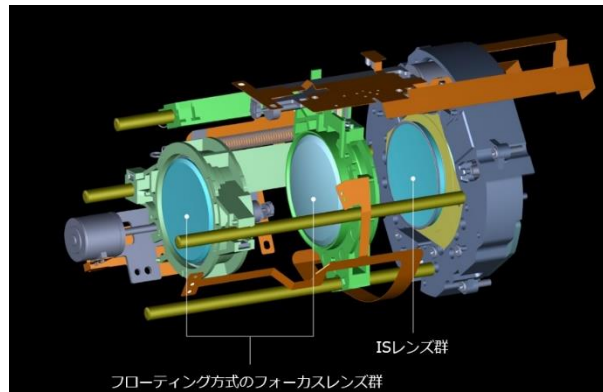
接写から一般の領域まで、安定した高い描写性能を実現するため、スーパーEDレンズ 2 枚、EDレンズ 4 枚、さらにスーパーHRレンズ、HRレンズを各 1 枚使用した 13 群 18 枚の贅沢な光学系を採用しています。それにより、近接撮影時に目立つ色収差を徹底して抑え、ピントの合った主被写体を高画質に再現します。さらにボケの部分でも色にじみを抑えたきれいなボケを実現します。ゴーストやフレアを排除する ZERO（Zuiko Extra-low Reflection Optical）コーティングをレンズ表面に施すことで、逆光等の厳しい条件下の撮影でもクリアな描写性能を誇ります。同様にマクロレンズで発生しやすいとされるスポットフレアも効果的に抑えています。



スーパーEDレンズ 2 枚、EDレンズ 4 枚等を配した光学系

2. 超高倍率マクロ撮影にも対応する高速高精度全域 AF

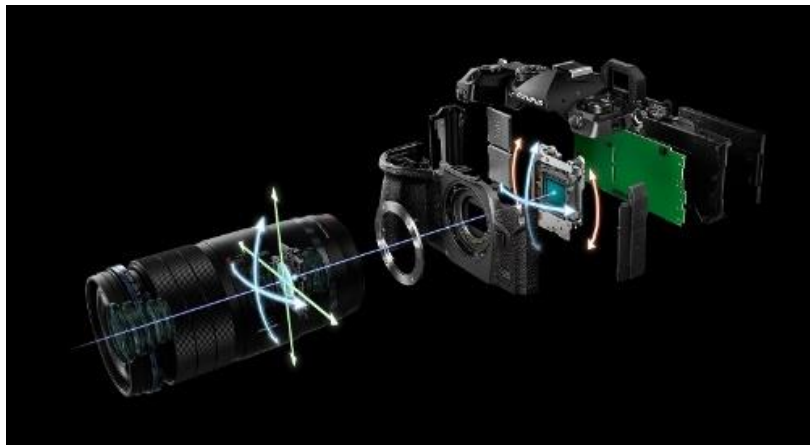
「超高倍率撮影はマニュアルフォーカス」という従来のマクロレンズの常識を打ち破り、無限遠から最大撮影倍率 4 倍^{※1}、テレコンバーター装着で最大撮影倍率 8 倍^{※1} という高倍率の接写時まで、撮影距離全域でオートフォーカス (AF) でのピント合わせが可能です。フローティング方式のインナーフォーカスを採用し、2 つのフォーカスレンズ群をそれぞれ独立して駆動することで、高速な AF と収差を抑えた高画質を実現します。超高倍率撮影においても AF が可能となるため、「OM SYSTEM」のミラーレス一眼の特長のひとつである深度合成機能^{※5}を使うことで、超高倍率マクロ撮影でも被写体にピントの合った写真が簡単に撮れます。



フローティングタイプのインナーフォーカス機構

3. 最大 7 段^{※2}、5 軸シンクロ手ぶれ補正に対応

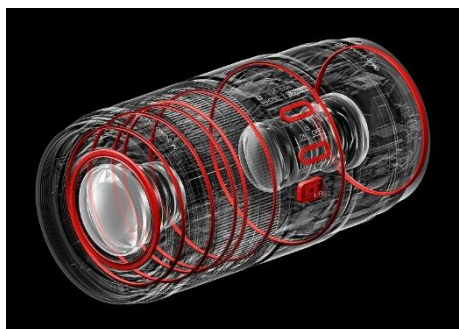
レンズに搭載した手ぶれ補正機構とボディ内の手ぶれ補正機構が協調して手ぶれを抑える「5 軸シンクロ手ぶれ補正」により、最大 7 段^{※2} のぶれ補正能力を実現しています。さらにマクロ撮影において影響度が大きくなるシフトぶれの補正も、ぶれを検知する加速度センサーをレンズ内に搭載、高精度で検知することで効果的に行えます。この強力な手ぶれ補正機能の搭載により、さまざまな撮影シーンに柔軟に対応します。



5軸シンクロ手ぶれ補正イメージ

4. 防塵・防滴保護等級 IP53、フッ素コートも備えた高い耐環境性能

過酷な自然環境下でも機材に気を遣うことなく、被写体を求め撮影に集中できるよう、「OM SYSTEM」のフラッグシップ機「OM SYSTEM OM-1」と同様の IP53 に対応した優れた防塵・防滴性能、加えて-10°C耐低温性能を実現しました。最前面のレンズには防汚効果の高いフッ素コーティングを施し、ごみ、ホコリ等の汚れがついた場合でもブローや布で除去しやすい設計となっています。



シーリング機構イメージ



フッ素コーティング効果イメージ

・その他の特長

- ・撮影時のフォーカシングの範囲を規定し、AF の速度等を向上させる「フォーカスリミットスイッチ」搭載
- ・AF からマニュアルフォーカスへの移行を素早く行える「マニュアルフォーカスクラッチ」搭載。マニュアルフォーカス時に目安になる撮影倍率も記載
- ・親指によるワンアクションで構えたまま設定変更が可能な L-Fn（レンズファンクション） ボタンを側面に配置
- ・フィルター径は汎用性に優れた φ62 mm、最大径 φ69.8×全長 136mm、重量 453g^{※3} の小型、軽量設計

・別売関連製品

- ・プロテクトフィルター「ZUIKO PRF-ZD62 PRO」（発売中）

希望小売価格：7,480 円（税別 6,800 円）

- ・マクロフラッシュ「STF-8」（発売中）

防塵・防滴、-10°C耐低温性能を備えた小型軽量設計のツインフラッシュ。発光部が可動することで、マクロ撮影時の表現の幅が広がります。

希望小売価格：71,500 円（税別 65,000 円）



マクロフラッシュ「STF-8」装着

・「M.ZUIKO DIGITAL ED 90mm F3.5 Macro IS PRO」主な仕様

製品仕様の詳細については、ホームページをご参照ください。

https://jp.omsystem.com/product/lens/macro/90_35macroispro/spec.html

OM デジタルソリューションズ株式会社について

OM デジタルソリューションズ株式会社は、光学・精密・デジタル映像技術を核に、多くの賞を受賞してきたデジタルカメラをはじめとする映像・オーディオ製品、サービス、ソリューションを提供しています。当社は、オリンパス株式会社の映像事業部を前身とし、お客様によりよい製品を提供するために設立された新会社です。80 年以上にわたるモノづくりで培われた技術、製品、サービス、ブランド、そして文化を継承し、これからも新たな製品の開発に常に挑戦し続け、デイリーユースからプロユースまで、幅広いお客様に高性能・高品質な製品を提供してまいります。

本リリースに掲載されている社名及び製品名は各社の商標または登録商標です。

※1 35mm 判換算

※2 5 軸シンクロ手ぶれ補正時 CIPA 規格準拠 2 軸加振時 (Yaw/ Pitch) 半押し中手ぶれ補正：OFF
使用ボディ：OM-1

※3 レンズキャップ、レンズリアキャップ、レンズフードを除く

※4 HDMI スルー機能対応機種を使った場合

※5 対応機種のみ